

DURATECH

TOP125x50-Ø20

EAN 4031582322682

Centro della ruota in poliammide, pesante, mozzo su cuscinetti a sfere di precisione

TENTE

BETTER MOBILITY. BETTER LIFE.



L'immagine potrebbe essere diversa dal prodotto originale

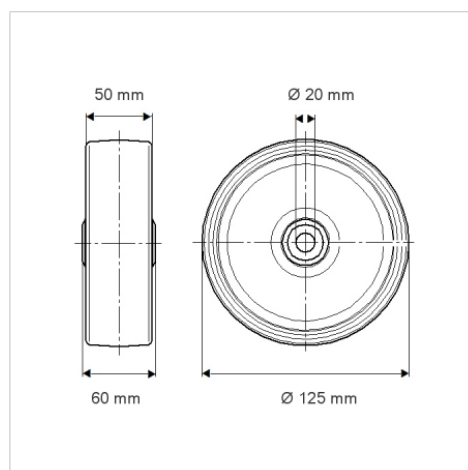
Informazioni Tecniche

Diametro ruota	125 mm
Larghezza della ruota	50 mm
Foro asse Ø	20 mm
Lunghezza mozzo	60 mm
Temperatura	- 40 / + 80 °C
Norma	EN 12533
Peso	0.805 kg
Durezza della fascia	Shore D 75
Cuscinetto	6204 No.
Portata	700 kg
Portata statica	1400 kg

Caratteristiche

Resistenza al rotolamento	● ● ● ● ●
Silenziosità	● ● ● ○ ○
Abrasion	● ● ● ● ●
Protezione dalla corrosione	● ● ● ○ ○

Dimensioni



Struttura e montaggio

