

DURATECH

TOP125x50-Ø20

EAN 4031582322682

Roată din poliamidă pentru sarcini mari, rulment de precizie cu bile

TENTE

BETTER MOBILITY. BETTER LIFE.

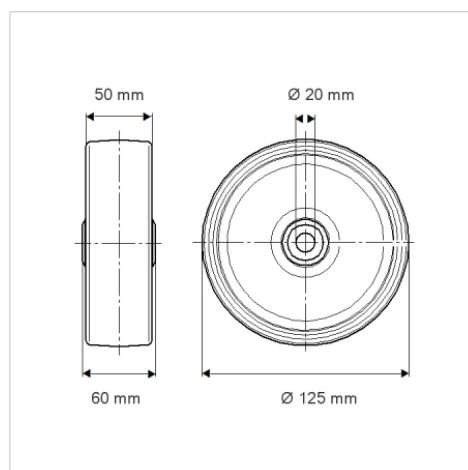


Picture may differ from original product

Date Tehnice

| | |
|----------------------------------|----------------|
| Diametrul roții | 125 mm |
| Lățimea roții | 50 mm |
| Alezaj butuc | 20 mm |
| Lungime butuc | 60 mm |
| Temperatura | - 40 / + 80 °C |
| Standard | EN 12533 |
| Greutate | 0.805 kg |
| Rigiditatea suprafeței de rulare | Shore D 75 |
| Rulment | 6204 Nr. |
| Sarcină dinamică | 700 kg |
| Sarcină statică | 1400 kg |

Dimensions



Advantages at a glance

| | |
|-----------------------------|-----------|
| Rezistență la rulare | ● ● ● ● ● |
| Zgomot de mișcare | ● ● ● ○ ○ |
| Uzare | ● ● ● ● ● |
| Protecție împotriva ruginii | ● ● ● ○ ○ |

Structure & Mounting

