

DURATECH

TOP150x50- 20

EAN 4031582322699

ホイールセンター：ポリアミド
重量物用、精密ボールベアリング

TENTE

BETTER MOBILITY. BETTER LIFE.

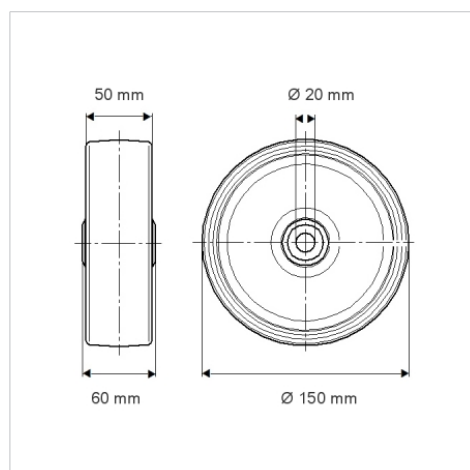


Picture may differ from original product

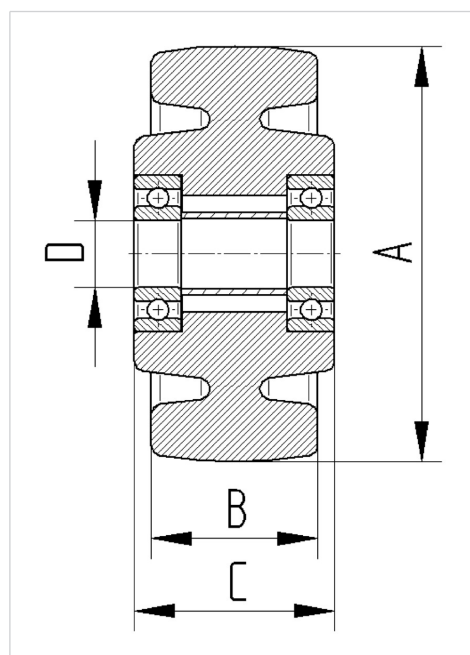
技術データ

ホイール径	150 mm
ホイール幅	50 mm
車軸穴直径	20 mm
ハブの長さ	60 mm
耐熱温度	- 40 / + 80 摂氏
規格	EN 12533
重さ	0.998 kg
タイヤの硬さ	shore D 75
ベアリング	6204 No.
耐荷重	800 kg
静荷重	1600 kg

Dimensions



Structure & Mounting



Advantages at a glance

回転抵抗



動作ノイズ



摩擦



さび止め

