

DURATECH

TOP150x50-Ø20

EAN 4031582322699

Núcleo da roda de poliamida, para alta carga, rolamento rígido de esferas

TENTE

BETTER MOBILITY. BETTER LIFE.



Picture may differ from original product

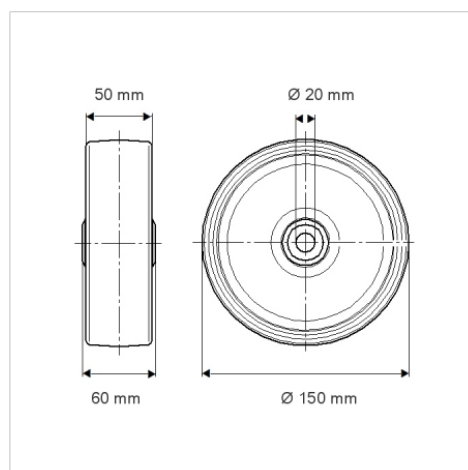
Dados técnicos

Diâmetro da roda	150 mm
Largura da roda	50 mm
Diâmetro do eixo	20 mm
comprimento do cubo da roda	60 mm
Temperatura	- 40 / + 80 °C
Norma	EN 12533
Peso da roda	0.998 kg
Dureza da superfície de rodagem	Shore D 75
Rolamento	6204 No.
Capacidade de carga	800 kg
Cap. de carga estática	1600 kg

Advantages at a glance

Resistência de rolamento	● ● ● ● ●
Ruído de movimento	● ● ● ○ ○
Desgaste	● ● ● ● ●
Protecção contra oxidação	● ● ● ○ ○

Dimensions



Structure & Mounting

