

# DURATECH

## TOP160x50-Ø20

EAN 4031582322705

Hjulfælg: Polyamid, svær udførelse, DIN-kugleleje



BETTER MOBILITY. BETTER LIFE.

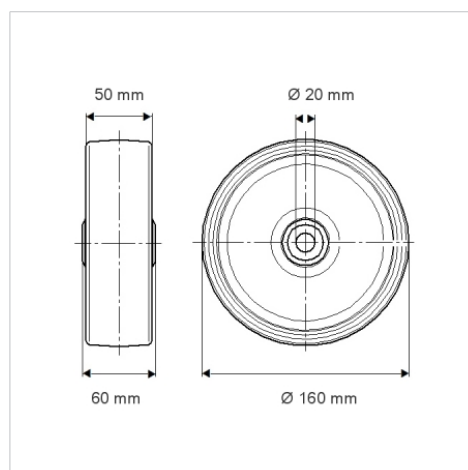


Illustrationen kan afvige fra originalen

### Tekniske data

Hjul-Ø	160 mm
Hjulbredde	50 mm
Boring-Ø	20 mm
Navlængde	60 mm
Temperaturinterval	- 40 / + 80 °C
Standard	EN 12533
Vægt	1.136 kg
Hjulbane hårdhed	Shore D 75
Hjulleje	6204 Nr.
Belastning (dynamisk)	850 kg
Belastning (statisk)	1700 kg

### Dimensioner



### Egenskaber/fordele

Rullemodstand	● ● ● ● ●
Kørselsstøj	● ● ● ○ ○
Slid	● ● ● ● ●
Rustbeskyttelse	● ● ● ○ ○

### Struktur og montering

