

DURATECH

TOP160x50-Ø20

EAN 4031582322705

Núcleo de rueda de poliamida, para alta carga, cojinete de bolas de precisión

TENTE

BETTER MOBILITY. BETTER LIFE.

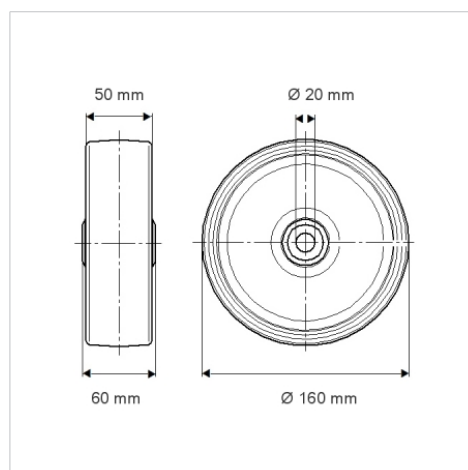


La foto puede diferir del producto original

Datos técnicos

Diámetro de la rueda	160 mm
Ancho de la rueda	50 mm
Diámetro del eje	20 mm
Longitud de cubo	60 mm
Temperatura	- 40 / + 80 °C
Norma	EN 12533
Peso de la rueda	1.136 kg
Dureza del bandaje	Shore D 75
Rodamiento	6204 NO.
Capacidad de carga	850 kg
Capacidad de carga estática	1700 kg

Dimensiones



Ventajas en un vistazo

Resistencia a la rodadura	● ● ● ● ●
Ruido de movimiento	● ● ● ○ ○
Desgaste	● ● ● ● ●
Protección contra el óxido	● ● ● ○ ○

Estructura y montaje

