

DURATECH

TOP160x50-Ø20

EAN 4031582322705

Corps de roue polyamide, forte charge, roulements à billes de précision

TENTE

BETTER MOBILITY. BETTER LIFE.



L'image peut différer du produit original

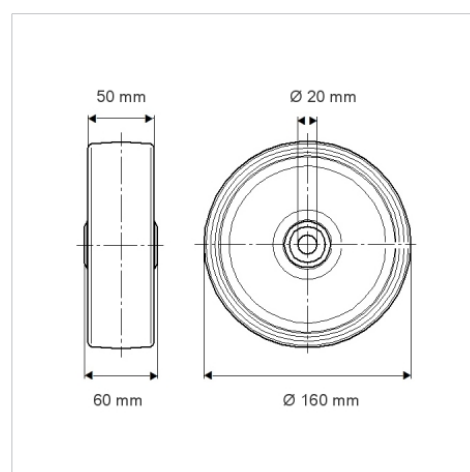
Données techniques

Diamètre de roue	160 mm
Largeur de roue	50 mm
Alésage - Ø	20 mm
Longueur de moyeu	60 mm
Résistance à la température	- 40 / + 80 °C
Norme	EN 12533
Poids	1.136 kg
Dureté du bandage	Shore D 75
Roulement	6204 N°
Capacité de charge dynamique	850 kg
Capacité de charge statique	1700 kg

Propriétés

Résistance au roulement	● ● ● ● ●
Bruit du mouvement	● ● ● ○ ○
Usure	● ● ● ● ●
Résistance à l'oxydation	● ● ● ○ ○

Dimensions



Construction et montage

