

# DURATECH

## TOP160x50-Ø20

EAN 4031582322705

Nehéz kivitelű poliamid kerék, precíziós golyóscsapággal

**TENTE**

BETTER MOBILITY. BETTER LIFE.



A kép eltérhet az eredeti terméktől

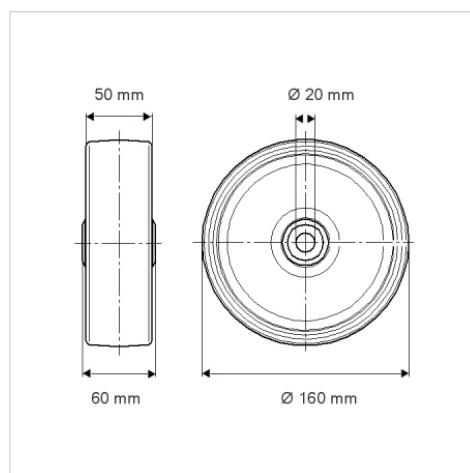
### Műszaki adatok

Keréktátmérő	160 mm
Kerékszélesség	50 mm
Tengelyfurat átmérője	20 mm
Agyhossz	60 mm
Hőtartomány	- 40 / + 80 °C
Szabvány	EN 12533
Súly	1.136 kg
Futófelület keménysége	Shore D 75
csapágy	6204 No.
Terhelhetőség	850 kg
Statikus teherbírás	1700 kg

### Előnyök egy pillantással

Gördülési ellenállás	● ● ● ● ●
Mozgás közbeni zaj	● ● ● ○ ○
Kopás	● ● ● ● ●
Rozsda elleni védelem	● ● ● ○ ○

### Méretetek



### Szerkezet és Szerelés

