

DURATECH

TOP200x50-Ø20

EAN 4031582322729

Roată din poliamidă pentru sarcini mari, rulment de precizie cu bile

TENTE

BETTER MOBILITY. BETTER LIFE.

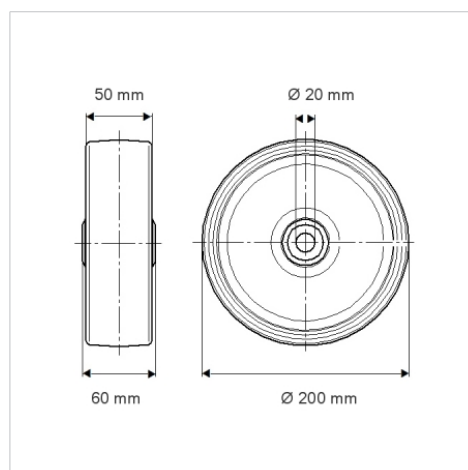


Picture may differ from original product

Date Tehnice

Diametrul roții	200 mm
Lățimea roții	50 mm
Alezaj butuc	20 mm
Lungime butuc	60 mm
Temperatura	- 40 / + 80 °C
Standard	EN 12533
Greutate	1.624 kg
Rigiditatea suprafeței de rulare	Shore D 75
Rulment	6304 Nr.
Sarcină dinamică	800 kg
Sarcină statică	1600 kg

Dimensions



Advantages at a glance

Rezistență la rulare	● ● ● ● ●
Zgomot de mișcare	● ● ● ○ ○
Uzare	● ● ● ● ●
Protecție împotriva ruginii	● ● ● ○ ○

Structure & Mounting

