

# DURATECH

TOP200x50-Ø25

EAN 4031582322736

Wielkern van polyamide, wielnaaf op precisiekogellager, Heavy Duty uitvoering



BETTER MOBILITY. BETTER LIFE.

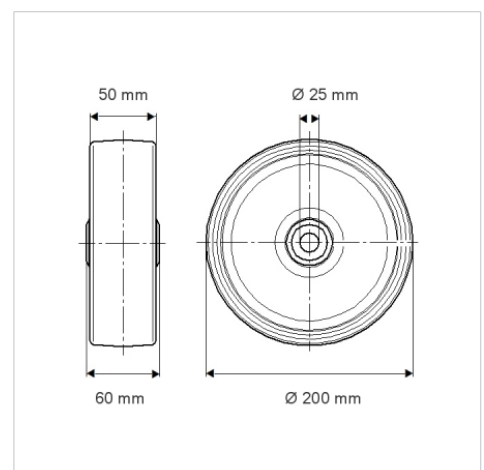


Foto kan afwijken van het originele product

## Technische gegevens

Wieldiameter	200 mm
Wielbreedte	50 mm
Asgat-Ø	25 mm
Naaf lengte	60 mm
Temperatuur	- 40 / + 80 °C
Standaard	EN 12533
Eigen gewicht	1.599 kg
Hardheid van de band	Shore D 75
Lager	6205 Nr.
Dyn. draagvermogen	800 kg
Statisch draagvermogen	1600 kg

## Afmetingen



## Kenmerken

Rolweerstand	● ● ● ● ●
Verplaatsingsgeluid	● ● ● ○ ○
Strepen	● ● ● ● ●
Roest bescherming	● ● ● ○ ○

## Structuur en montage

