

# DURATECH

TOP200x50-Ø25

EAN 4031582322736

Roată din poliamidă pentru sarcini mari, rulment de precizie cu bile

**TENTE**

BETTER MOBILITY. BETTER LIFE.

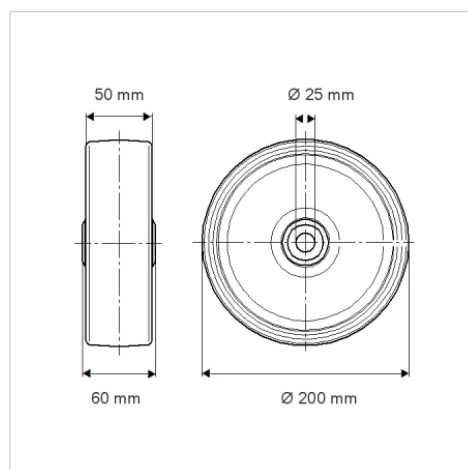


Picture may differ from original product

## Date Tehnice

Diametrul roții	200 mm
Lățimea roții	50 mm
Alezaj butuc	25 mm
Lungime butuc	60 mm
Temperatura	- 40 / + 80 °C
Standard	EN 12533
Greutate	1.599 kg
Rigiditatea suprafeței de rulare	Shore D 75
Rulment	6205 Nr.
Sarcină dinamică	800 kg
Sarcină statică	1600 kg

## Dimensions



## Advantages at a glance

Rezistență la rulare	● ● ● ● ●
Zgomot de mișcare	● ● ● ○ ○
Uzare	● ● ● ● ●
Protecție împotriva ruginii	● ● ● ○ ○

## Structure & Mounting

