

DURATECH

TOP200x50-Ø25

EAN 4031582322736

Центр колеса із поліаміду, надміцний, прецизійний шарикопідшипник

TENTE

BETTER MOBILITY. BETTER LIFE.



Picture may differ from original product

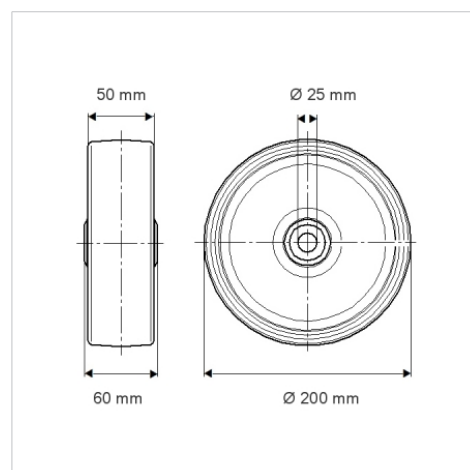
Технічні характеристики

Діаметр колеса	200 MM
Ширина колеса	50 MM
Діаметр отвору осі	25 MM
Довжина ступиці	60 MM
Температура	- 40 / + 80 °C
Стандарт	EN 12533
Вага	1.599 кг
Міцність покриття	Міцність за Шором D 75
Тип підшипнику	6205 Номер
Вантажопідйомність	800 кг
допустиме навантаження (статичне)	1600 кг

Advantages at a glance

Характеристики обертання	● ● ● ● ●
Шум при переміщенні	● ● ● ○ ○
Тертя	● ● ● ● ●
Стійкий до корозії	● ● ● ○ ○

Dimensions



Structure & Mounting

