

DURATECH

TOP250x50-Ø25

EAN 4031582322743

Тяло на колелото от полиамид, тежко изпълнение, прецизен сачмен лагер

TENTE

BETTER MOBILITY. BETTER LIFE.



Снимката може да се различава от оригиналния продукт

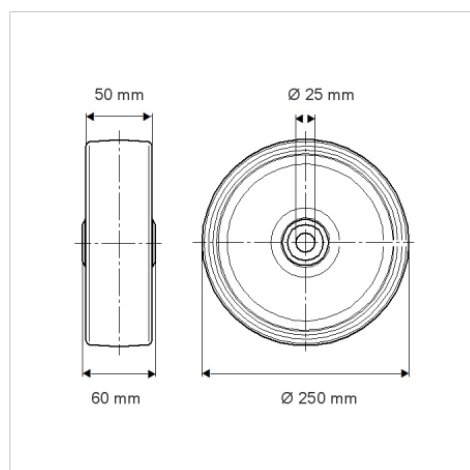
Технически данни

Диаметър на колело	250 мм
Ширина на гумите	50 мм
Отвор на оста-Ø	25 мм
Дължина на втулката	60 мм
Температура	- 40 / + 80 °C
Стандарт	EN 12533
Тегло	1.858 кг
Твърдост на работната повърхнина	Твърдост по Шор D 75
Лагер	6205 Нр.
Динамична товароносимост	1100 кг
Статична товароносимост	2200 кг

Бляскави предимства

Съпротивление при завъртане	● ● ● ● ●
Шум при движение	● ● ● ○ ○
Износване	● ● ● ● ●
Защита от ръжда	● ● ● ○ ○

Размери



Устройство и монтаж

