

DURATECH

TOP250x50-Ø25

EAN 4031582322743

Radkörper aus Polyamid, schwere Ausführung, Präzisionskugellager



BETTER MOBILITY. BETTER LIFE.

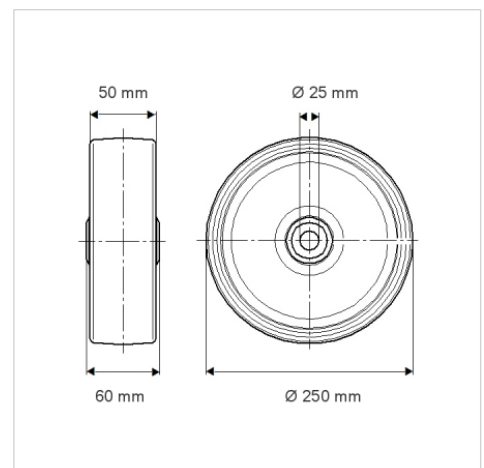


Abbildung kann vom Original abweichen

Technische Daten

Rad-Ø	250 mm
Radbreite	50 mm
Achsloch-Ø	25 mm
Nabenlänge	60 mm
Temperaturbereich	- 40 / + 80 °C
Norm	EN 12533
Eigengewicht	1.858 kg
Härte der Lauffläche	Shore D 75
Lager-Typ	6205 Nr.
Tragfähigkeit	1100 kg
Tragfähigkeit (statisch)	2200 kg

Abmessungen



Vorteile im Überblick

Laufverhalten	● ● ● ● ●
Fahrgeräusch	● ● ● ○ ○
Verschleißbeständigkeit	● ● ● ● ●
Korrosionsbeständigkeit	● ● ● ○ ○

Aufbau & Befestigung

