

DURATECH

TOP250x50-Ø25

EAN 4031582322743

Núcleo de rueda de poliamida, para alta carga, cojinete de bolas de precisión



BETTER MOBILITY. BETTER LIFE.

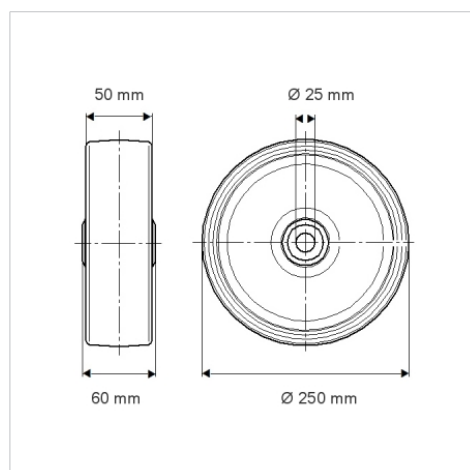


La foto puede diferir del producto original

Datos técnicos

Diámetro de la rueda	250 mm
Ancho de la rueda	50 mm
Diámetro del eje	25 mm
Longitud de cubo	60 mm
Temperatura	- 40 / + 80 °C
Norma	EN 12533
Peso de la rueda	1.858 kg
Dureza del bandaje	Shore D 75
Rodamiento	6205 NO.
Capacidad de carga	1100 kg
Capacidad de carga estática	2200 kg

Dimensiones



Ventajas en un vistazo

Resistencia a la rodadura	● ● ● ● ●
Ruido de movimiento	● ● ● ○ ○
Desgaste	● ● ● ● ●
Protección contra el óxido	● ● ● ○ ○

Estructura y montaje

