

DURATECH

TOP250x50-Ø25

EAN 4031582322743

Corps de roue polyamide, forte charge, roulements à billes de précision

TENTE

BETTER MOBILITY. BETTER LIFE.

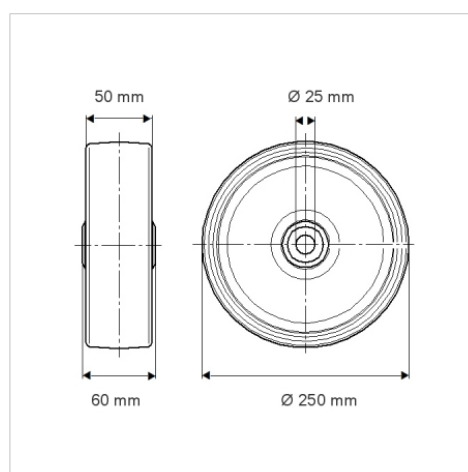


L'image peut différer du produit original

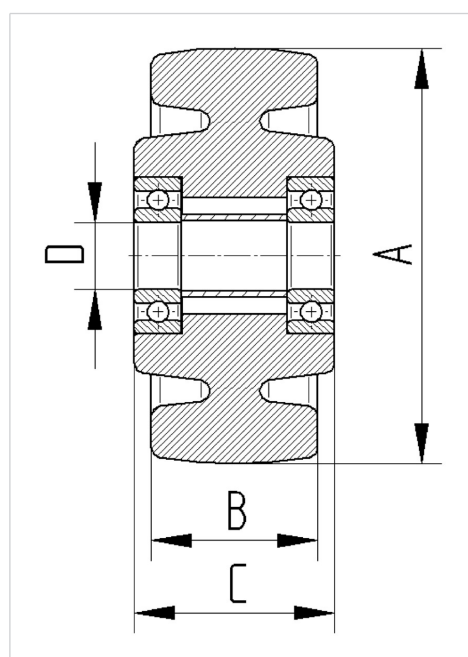
Données techniques

| | |
|------------------------------|----------------|
| Diamètre de roue | 250 mm |
| Largeur de roue | 50 mm |
| Alésage - Ø | 25 mm |
| Longueur de moyeu | 60 mm |
| Résistance à la température | - 40 / + 80 °C |
| Norme | EN 12533 |
| Poids | 1.858 kg |
| Dureté du bandage | Shore D 75 |
| Roulement | 6205 N° |
| Capacité de charge dynamique | 1100 kg |
| Capacité de charge statique | 2200 kg |

Dimensions



Construction et montage



Propriétés

| | |
|--------------------------|-----------|
| Résistance au roulement | ● ● ● ● ● |
| Bruit du mouvement | ● ● ● ○ ○ |
| Usure | ● ● ● ● ● |
| Résistance à l'oxydation | ● ● ● ○ ○ |