

# DURATECH

TOP250x50-Ø25

EAN 4031582322743

Nehéz kivitelű poliamid kerék, precíziós golyóscsapággal

**TENTE**

BETTER MOBILITY. BETTER LIFE.



A kép eltérhet az eredeti terméktől

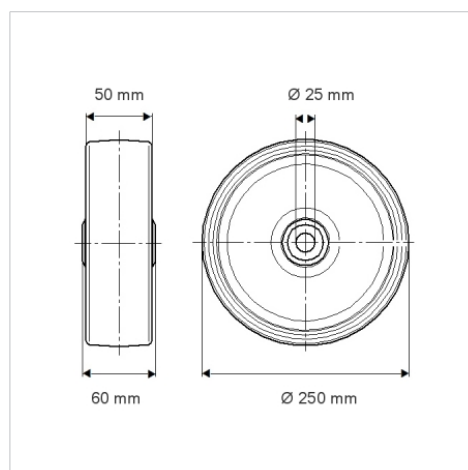
## Műszaki adatok

Kerékátmérő	250 mm
Kerékszélesség	50 mm
Tengelyfurat átmérője	25 mm
Agyhossz	60 mm
Hőtartomány	- 40 / + 80 °C
Szabvány	EN 12533
Súly	1.858 kg
Futófelület keménysége	Shore D 75
csapágy	6205 No.
Terhelhetőség	1100 kg
Statikus teherbírás	2200 kg

## Előnyök egy pillantással

Gördülési ellenállás	● ● ● ● ●
Mozgás közbeni zaj	● ● ● ○ ○
Kopás	● ● ● ● ●
Rozsda elleni védelem	● ● ● ○ ○

## Méretetek



## Szerkezet és Szerelés

