

DURATECH

TOP250x50-Ø25

EAN 4031582322743

Centro della ruota in poliammide, pesante, mozzo su cuscinetti a sfere di precisione

TENTE

BETTER MOBILITY. BETTER LIFE.



L'immagine potrebbe essere diversa dal prodotto originale

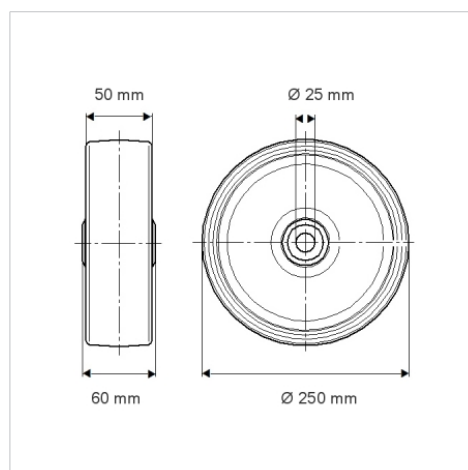
Informazioni Tecniche

Diametro ruota	250 mm
Larghezza della ruota	50 mm
Foro asse Ø	25 mm
Lunghezza mozzo	60 mm
Temperatura	- 40 / + 80 °C
Norma	EN 12533
Peso	1.858 kg
Durezza della fascia	Shore D 75
Cuscinetto	6205 No.
Portata	1100 kg
Portata statica	2200 kg

Caratteristiche

Resistenza al rotolamento	● ● ● ● ●
Silenziosità	● ● ● ○ ○
Abrasioni	● ● ● ● ●
Protezione dalla corrosione	● ● ● ○ ○

Dimensioni



Struttura e montaggio

