

DURATECH

TOP250x50- 25

EAN 4031582322743

ホイールセンター：ポリアミド
重量物用、精密ボールベアリング

TENTE

BETTER MOBILITY. BETTER LIFE.

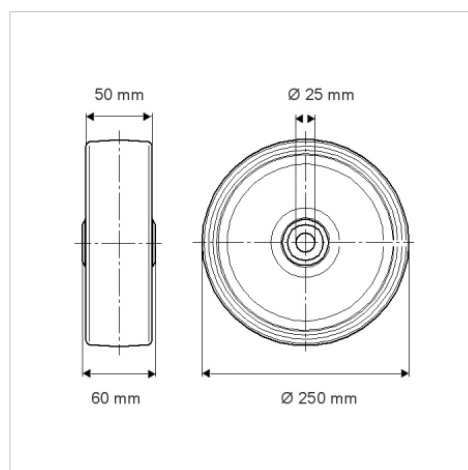


Picture may differ from original product

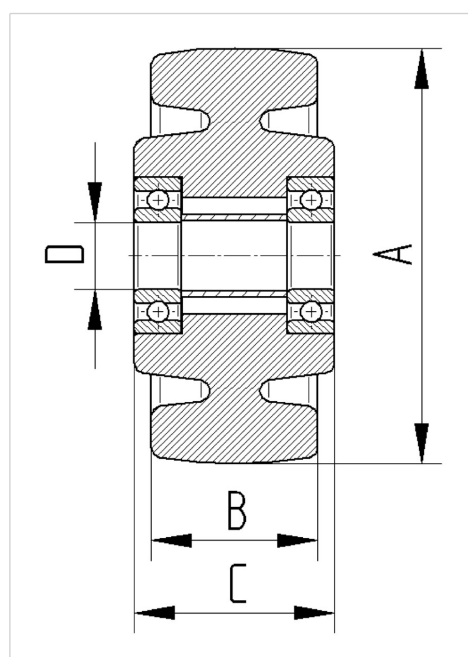
技術データ

ホイール径	250 mm
ホイール幅	50 mm
車軸穴直径	25 mm
ハブの長さ	60 mm
耐熱温度	- 40 / + 80 摂氏
規格	EN 12533
重さ	1.858 kg
タイヤの硬さ	shore D 75
ベアリング	6205 No.
耐荷重	1100 kg
静荷重	2200 kg

Dimensions



Structure & Mounting



Advantages at a glance

回転抵抗	● ● ● ● ●
動作ノイズ	● ● ● ○ ○
摩擦	● ● ● ● ●
さび止め	● ● ● ○ ○