

# DURATECH

TOP250x50-Ø25

EAN 4031582322743

폴리아미드로 만든 휠 중심, 고하중, 정밀 볼 베어링



BETTER MOBILITY. BETTER LIFE.

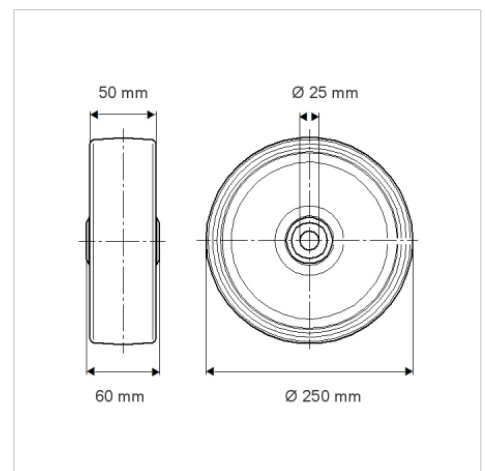


Picture may differ from original product

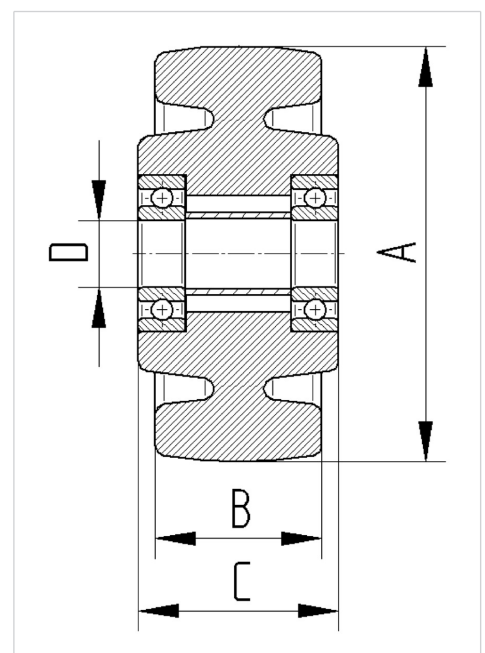
## 기술 데이터

휠 직경	250 mm
휠 폭	50 mm
축 홀-Ø	25 mm
허브 길이	60 mm
온도	- 40 / + 80 °C
표준	EN 12533
무게	1.858 kg
트레드 경도	Shore D 75
베어링	6205 No.
동하중	1100 kg
정지하중	2200 kg

## Dimensions



## Structure & Mounting



## Advantages at a glance

롤 저항성	● ● ● ● ●
이동 소음	● ● ● ○ ○
마찰	● ● ● ● ●
부식 방지	● ● ● ○ ○