

# DURATECH

## TOP250x50-Ø25

EAN 4031582322743

Núcleo da roda de poliamida, para alta carga, rolamento rígido de esferas

**TENTE**

BETTER MOBILITY. BETTER LIFE.

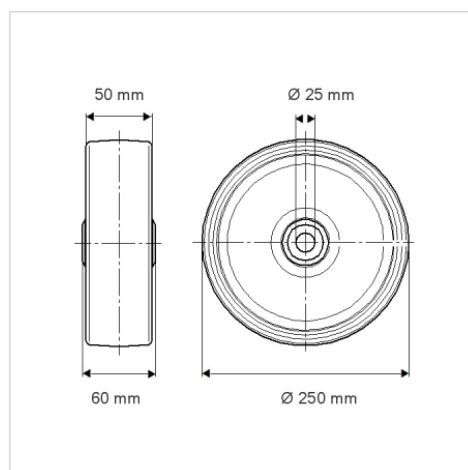


Picture may differ from original product

### Dados técnicos

Diâmetro da roda	250 mm
Largura da roda	50 mm
Diâmetro do eixo	25 mm
comprimento do cubo da roda	60 mm
Temperatura	- 40 / + 80 °C
Norma	EN 12533
Peso da roda	1.858 kg
Dureza da superfície de rodagem	Shore D 75
Rolamento	6205 No.
Capacidade de carga	1100 kg
Cap. de carga estática	2200 kg

### Dimensions



### Advantages at a glance

Resistência de rolamento	● ● ● ● ●
Ruído de movimento	● ● ● ○ ○
Desgaste	● ● ● ● ●
Protecção contra oxidação	● ● ● ○ ○

### Structure & Mounting

