

DURATECH

TOP250x50-Ø25

EAN 4031582322743

Roată din poliamidă pentru sarcini mari, rulment de precizie cu bile

TENTE

BETTER MOBILITY. BETTER LIFE.



Picture may differ from original product

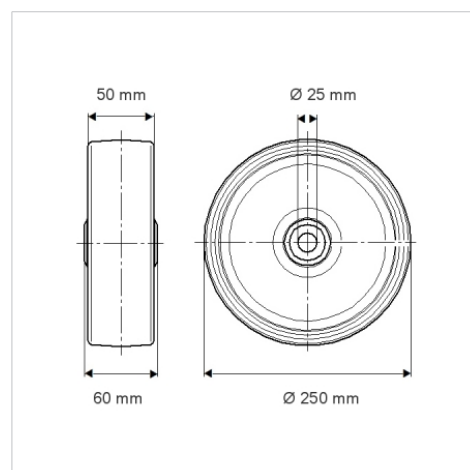
Date Tehnice

Diametrul roții	250 mm
Lățimea roții	50 mm
Alezaj butuc	25 mm
Lungime butuc	60 mm
Temperatura	- 40 / + 80 °C
Standard	EN 12533
Greutate	1.858 kg
Rigiditatea suprafeței de rulare	Shore D 75
Rulment	6205 Nr.
Sarcină dinamică	1100 kg
Sarcină statică	2200 kg

Advantages at a glance

Rezistență la rulare	● ● ● ● ●
Zgomot de mișcare	● ● ● ○ ○
Uzare	● ● ● ● ●
Protecție împotriva ruginii	● ● ● ○ ○

Dimensions



Structure & Mounting

