

DURATECH

TOP250x50-Ø25

EAN 4031582322743

Центр колеса из Полиамида, для тяжелых условий эксплуатации, прецизионный шарикоподшипник

TENTE

BETTER MOBILITY. BETTER LIFE.



Picture may differ from original product

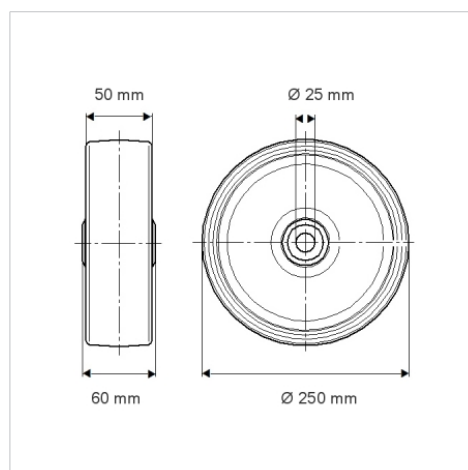
Технические характеристики

Диаметр колеса	250 мм
Ширина колеса	50 мм
Отверстие оси Ø	25 мм
Длина втулки	60 мм
Температура	- 40 / + 80 °C
Стандарт	EN 12533
Вес	1.858 кг
Твердость протектора	твердость по Шору D 75
Тип подшипника	6205 Нет.
Допустимая динамическая нагрузка	1100 кг
Допустимая статическая нагрузка	2200 кг

Advantages at a glance

Качество качения	● ● ● ● ●
Шум движения	● ● ● ○ ○
Трение	● ● ● ● ●
Коррозионная стойкость	● ● ● ○ ○

Dimensions



Structure & Mounting

