

# DURATECH

## TOP250x50-Ø25

EAN 4031582322743

Центр колеса із поліаміду, надміцний, прецизійний шарикопідшипник

**TENTE**

BETTER MOBILITY. BETTER LIFE.



Picture may differ from original product

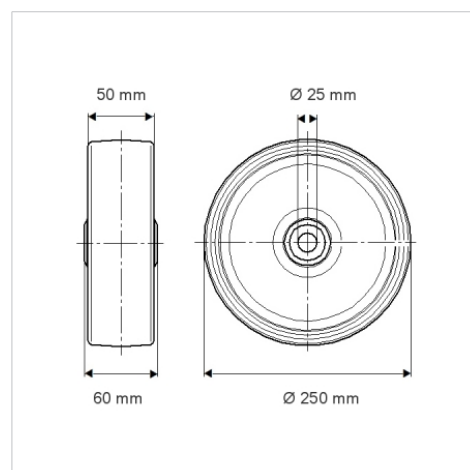
### Технічні характеристики

Діаметр колеса	250 MM
Ширина колеса	50 MM
Діаметр отвору осі	25 MM
Довжина ступиці	60 MM
Температура	- 40 / + 80 °C
Стандарт	EN 12533
Вага	1.858 кг
Міцність покриття	Міцність за Шором D 75
Тип підшипнику	6205 Номер
Вантажопідйомність	1100 кг
допустиме навантаження (статичне)	2200 кг

### Advantages at a glance

Характеристики обертання	● ● ● ● ●
Шум при переміщенні	● ● ● ○ ○
Тертя	● ● ● ● ●
Стійкий до корозії	● ● ● ○ ○

### Dimensions



### Structure & Mounting

