

MAXTECH

UAI050x20-Ø6

EAN 4031582322828

Тяло на колелото от полиамид, работна повърхнина от полиуретан, плъзгащ лагер



BETTER MOBILITY. BETTER LIFE.

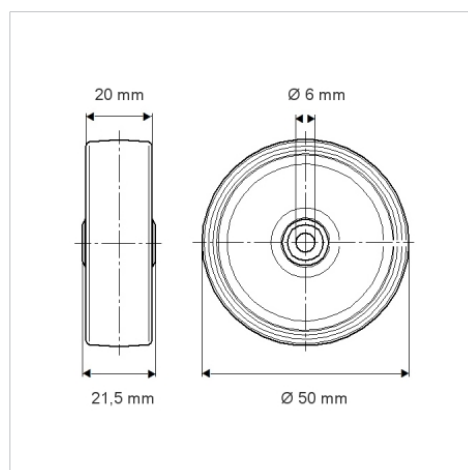


Снимката може да се различава от оригиналния продукт

Технически данни

| | |
|----------------------------------|----------------------|
| Диаметър на колело | 50 мм |
| Ширина на гумите | 20 мм |
| Отвор на оста-Ø | 6 мм |
| Дължина на втулката | 21.5 мм |
| Температура | - 40 / + 80 °C |
| Стандарт | EN 12530 |
| Тегло | 0.029 кг |
| Твърдост на работната повърхнина | Твърдост по Шор D 40 |
| Динамична товароносимост | 50 кг |
| Статична товароносимост | 100 кг |

Размери



Бляскави предимства

| | |
|-----------------------------|-----------|
| Съпротивление при завъртане | ● ● ● ○ ○ |
| Шум при движение | ● ● ● ○ ○ |
| Износване | ● ● ● ● ○ |
| Защита от ръжда | ● ● ● ○ ○ |