

# MAXTECH

UAI050x20-Ø6

EAN 4031582322828

Radkörper aus Polyamid, Lauffläche aus Polyurethan, Gleitlager



BETTER MOBILITY. BETTER LIFE.

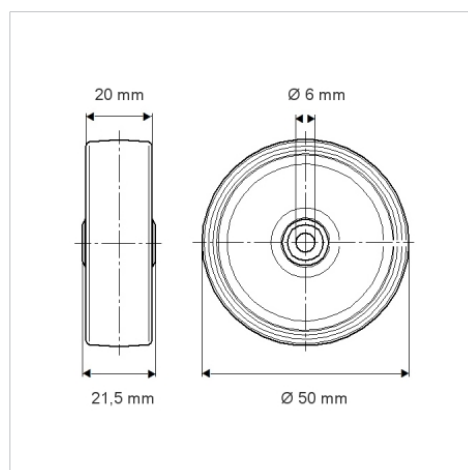


Abbildung kann vom Original abweichen

## Technische Daten

Rad-Ø	50 mm
Radbreite	20 mm
Achsloch-Ø	6 mm
Nabenlänge	21.5 mm
Temperaturbereich	- 40 / + 80 °C
Norm	EN 12530
Eigengewicht	0.029 kg
Härte der Lauffläche	Shore D 40
Tragfähigkeit	50 kg
Tragfähigkeit (statisch)	100 kg

## Abmessungen



## Vorteile im Überblick

Laufverhalten	● ● ● ○ ○
Fahrgeräusch	● ● ● ○ ○
Verschleißbeständigkeit	● ● ● ● ○
Korrosionsbeständigkeit	● ● ● ○ ○