

MAXTECH

UAI050x20-Ø6

EAN 4031582322828

Hjulfælg: Polyamid, Hjulbane: Polyuretan, Glideleje



BETTER MOBILITY. BETTER LIFE.

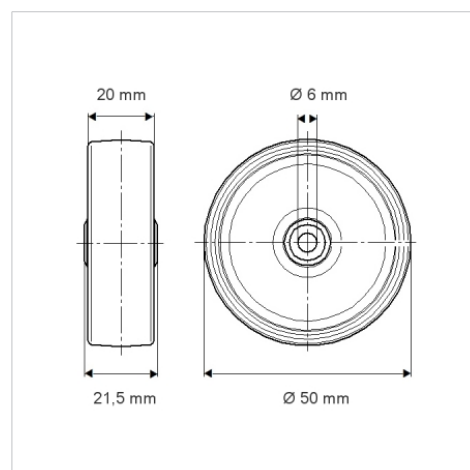


Illustrationen kan afvige fra originalen

Tekniske data

Hjul-Ø	50 mm
Hjulbredde	20 mm
Boring-Ø	6 mm
Navlængde	21.5 mm
Temperaturinterval	- 40 / + 80 °C
Standard	EN 12530
Vægt	0.029 kg
Hjulbane hårdhed	Shore D 40
Belastning (dynamisk)	50 kg
Belastning (statisk)	100 kg

Dimensioner



Egenskaber/fordele

Rullemodstand	● ● ● ○ ○
Kørselsstøj	● ● ● ○ ○
Slid	● ● ● ● ○
Rustbeskyttelse	● ● ● ○ ○