

# MAXTECH

UAI050x20-Ø6

EAN 4031582322828

Núcleo de rueda de poliamida, bandaje de poliuretano inyectado, buje liso



BETTER MOBILITY. BETTER LIFE.

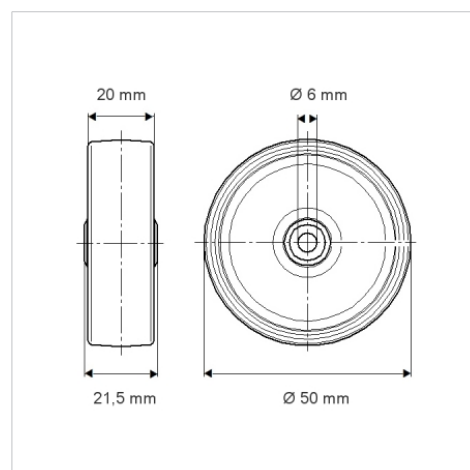


La foto puede diferir del producto original

## Datos técnicos

Diámetro de la rueda	50 mm
Ancho de la rueda	20 mm
Diámetro del eje	6 mm
Longitud de cubo	21.5 mm
Temperatura	- 40 / + 80 °C
Norma	EN 12530
Peso de la rueda	0.029 kg
Dureza del bandaje	Shore D 40
Capacidad de carga	50 kg
Capacidad de carga estática	100 kg

## Dimensiones



## Ventajas en un vistazo

Resistencia a la rodadura	● ● ● ○ ○
Ruido de movimiento	● ● ● ○ ○
Desgaste	● ● ● ● ○
Protección contra el óxido	● ● ● ○ ○