

MAXTECH

UAI050x20-Ø6

EAN 4031582322828

Corps de roue polyamide, Bandage polyuréthane injecté, moyeu lisse



BETTER MOBILITY. BETTER LIFE.

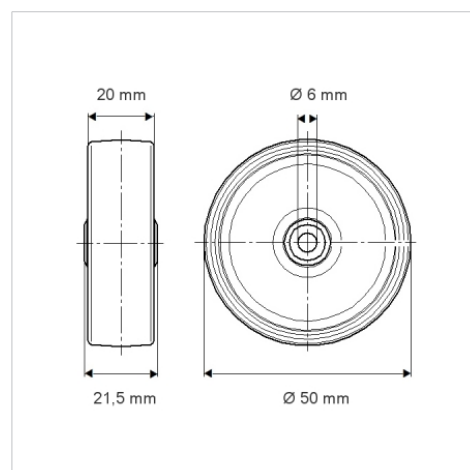


L'image peut différer du produit original

Données techniques

Diamètre de roue	50 mm
Largeur de roue	20 mm
Alésage - Ø	6 mm
Longueur de moyeu	21.5 mm
Résistance à la température	- 40 / + 80 °C
Norme	EN 12530
Poids	0.029 kg
Dureté du bandage	Shore D 40
Capacité de charge dynamique	50 kg
Capacité de charge statique	100 kg

Dimensions



Propriétés

Résistance au roulement	● ● ● ○ ○
Bruit du mouvement	● ● ● ○ ○
Usure	● ● ● ● ○
Résistance à l'oxydation	● ● ● ○ ○