

MAXTECH

UAI050x20-Ø6

EAN 4031582322828

Centro della ruota in poliammide.
Fascia: poliuretano termoplastico, mozzo a foro passante



BETTER MOBILITY. BETTER LIFE.

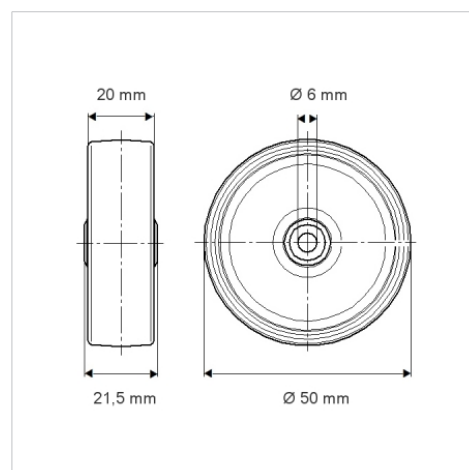


L'immagine potrebbe essere diversa dal prodotto originale

Informazioni Tecniche

Diametro ruota	50 mm
Larghezza della ruota	20 mm
Foro asse Ø	6 mm
Lunghezza mozzo	21.5 mm
Temperatura	- 40 / + 80 °C
Norma	EN 12530
Peso	0.029 kg
Durezza della fascia	Shore D 40
Portata	50 kg
Portata statica	100 kg

Dimensioni



Caratteristiche

Resistenza al rotolamento	● ● ● ○ ○
Silenziosità	● ● ● ○ ○
Abrasione	● ● ● ● ○
Protezione dalla corrosione	● ● ● ○ ○