

## MAXTECH

UAI050x20- 6

EAN 4031582322828

ホイールセンター：ポリアミド  
 タイヤ：ポリウレタン、ブレンベアリング

TENTE

BETTER MOBILITY. BETTER LIFE.

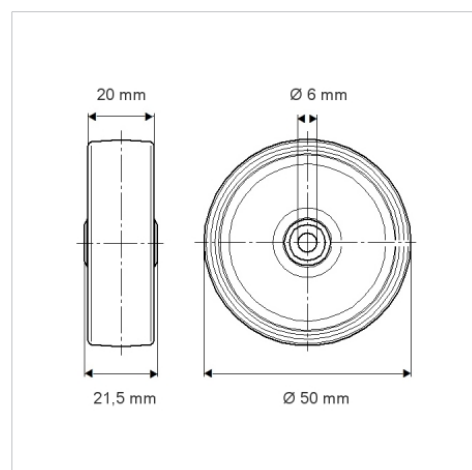


Picture may differ from original product

## 技術データ

ホイール径	50 mm
ホイール幅	20 mm
車軸穴直径	6 mm
ハブの長さ	21.5 mm
耐熱温度	- 40 / + 80 摂氏
規格	EN 12530
重さ	0.029 kg
タイヤの硬さ	shore D 40
耐荷重	50 kg
静荷重	100 kg

## Dimensions



## Advantages at a glance

回転抵抗	● ● ● ○ ○
動作ノイズ	● ● ● ○ ○
摩擦	● ● ● ● ○
さび止め	● ● ● ○ ○