

# MAXTECH

UAI050x20-Ø6

EAN 4031582322828



BETTER MOBILITY. BETTER LIFE.

폴리아미드로 만든 휠 중심, 트레드: 폴리우레탄, 평면 베어링

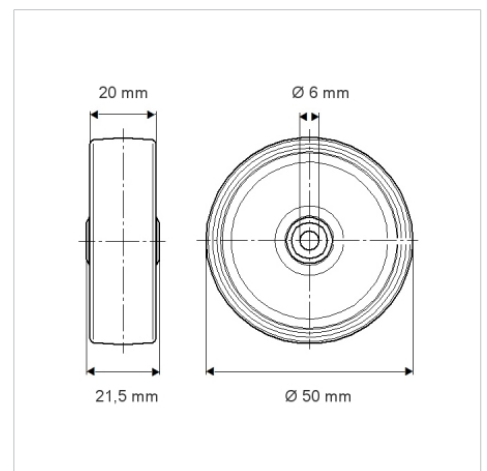


Picture may differ from original product

## 기술 데이터

휠 직경	50 mm
휠 폭	20 mm
축 홀-Ø	6 mm
허브 길이	21.5 mm
온도	- 40 / + 80 °C
표준	EN 12530
무게	0.029 kg
트레드 경도	Shore D 40
동하중	50 kg
정지하중	100 kg

## Dimensions



## Advantages at a glance

롤 저항성	● ● ● ○ ○
이동 소음	● ● ● ○ ○
마찰	● ● ● ● ○
부식 방지	● ● ● ○ ○