

# MAXTECH

UAI050x20-Ø6

EAN 4031582322828

Núcleo da roda de poliamida, superfície de rodagem de poliuretano injectado, rolamento liso



BETTER MOBILITY. BETTER LIFE.

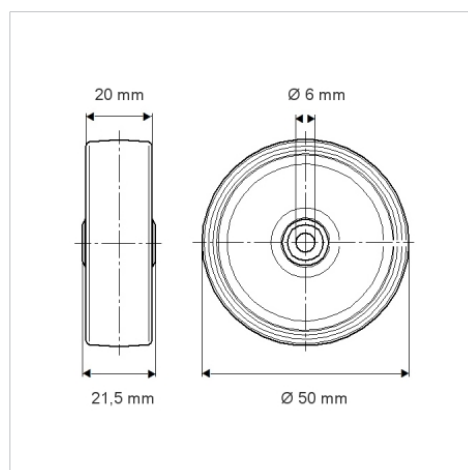


Picture may differ from original product

## Dados técnicos

Diâmetro da roda	50 mm
Largura da roda	20 mm
Diâmetro do eixo	6 mm
comprimento do cubo da roda	21.5 mm
Temperatura	- 40 / + 80 °C
Norma	EN 12530
Peso da roda	0.029 kg
Dureza da superfície de rodagem	Shore D 40
Capacidade de carga	50 kg
Cap. de carga estática	100 kg

## Dimensions



## Advantages at a glance

Resistência de rolamento	● ● ● ○ ○
Ruído de movimento	● ● ● ○ ○
Desgaste	● ● ● ● ○
Protecção contra oxidação	● ● ● ○ ○