

MAXTECH

UAI050x20-Ø6

EAN 4031582322828

Jantă din poliamidă suprafață de rulare din poliuretan, rulment plan (bucșă antifricțiune)



BETTER MOBILITY. BETTER LIFE.

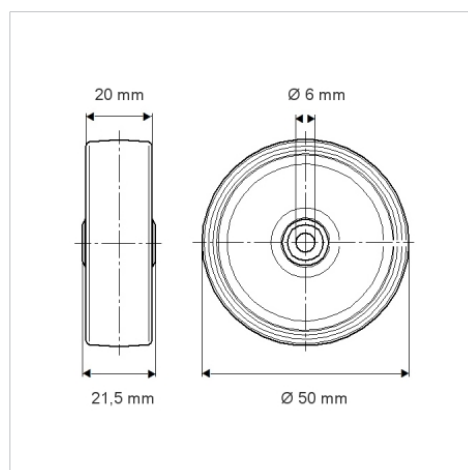


Picture may differ from original product

Date Tehnice

Diametrul roții	50 mm
Lățimea roții	20 mm
Alezaj butuc	6 mm
Lungime butuc	21.5 mm
Temperatura	- 40 / + 80 °C
Standard	EN 12530
Greutate	0.029 kg
Rigiditatea suprafeței de rulare	Shore D 40
Sarcină dinamică	50 kg
Sarcină statică	100 kg

Dimensions



Advantages at a glance

Rezistență la rulare	● ● ● ○ ○
Zgomot de mișcare	● ● ● ○ ○
Uzare	● ● ● ● ○
Protecție împotriva ruginii	● ● ● ○ ○