

MAXTECH

UAI050x20-Ø6

EAN 4031582322828

Центр колеса из Полиамида, Протектор: Полиуретан, подшипник скольжения



BETTER MOBILITY. BETTER LIFE.

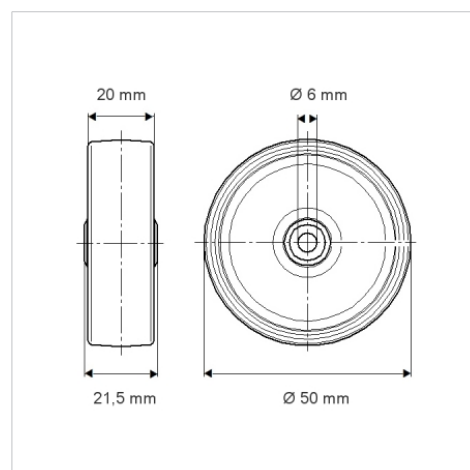


Picture may differ from original product

Технические характеристики

Диаметр колеса	50 мм
Ширина колеса	20 мм
Отверстие оси Ø	6 мм
Длина втулки	21.5 мм
Температура	- 40 / + 80 °C
Стандарт	EN 12530
Вес	0.029 кг
Твердость протектора	твердость по Шору D 40
Допустимая динамическая нагрузка	50 кг
Допустимая статическая нагрузка	100 кг

Dimensions



Advantages at a glance

Качество качения	● ● ● ○ ○
Шум движения	● ● ● ○ ○
Трение	● ● ● ● ○
Коррозионная стойкость	● ● ● ○ ○