

MAXTECH

UAI050x20-Ø6

EAN 4031582322828

Центр колеса із поліаміду, протектор: поліуретан, простий підшипник ковзання



BETTER MOBILITY. BETTER LIFE.

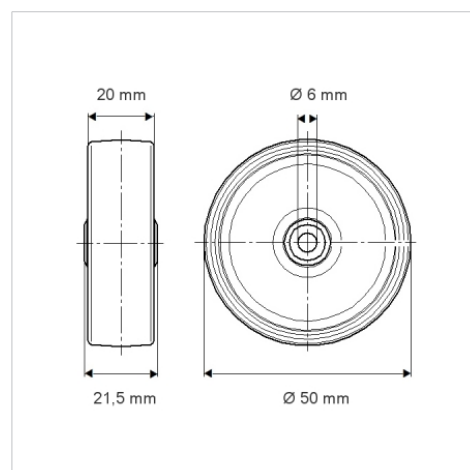


Picture may differ from original product

Технічні характеристики

Діаметр колеса	50 MM
Ширина колеса	20 MM
Діаметр отвору осі	6 MM
Довжина ступиці	21.5 MM
Температура	- 40 / + 80 °C
Стандарт	EN 12530
Вага	0.029 кг
Міцність покриття	Міцність за Шором D 40
Вантажопідйомність	50 кг
допустиме навантаження (статичне)	100 кг

Dimensions



Advantages at a glance

Характеристики обертання	● ● ● ○ ○
Шум при переміщенні	● ● ● ○ ○
Тертя	● ● ● ● ○
Стійкий до корозії	● ● ● ○ ○