

# MAXTECH

UAK050x20-Ø6

EAN 4031582322835

Тяло на колело от полиамид, работна повърхнина от полиуретан, със защита от нишки, конусовиден сачмен лагер



BETTER MOBILITY. BETTER LIFE.

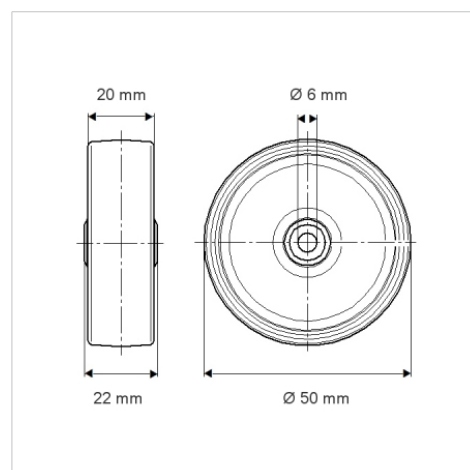


Снимката може да се различава от оригиналния продукт

## Технически данни

Диаметър на колело	50 мм
Ширина на гумите	20 мм
Отвор на оста-Ø	6 мм
Дължина на втулката	22 мм
Температура	- 25 / + 80 °C
Стандарт	EN 12530
Тегло	0.066 кг
Твърдост на работната повърхнина	Твърдост по Шор D 42
Динамична товароносимост	50 кг
Статична товароносимост	100 кг

## Размери



## Бляскави предимства

Съпротивление при завъртане	● ● ● ○ ○
Шум при движение	● ● ● ○ ○
Износване	● ● ● ● ○
Защита от ръжда	● ● ● ○ ○