

MAXTECH

UAK050x20-Ø6

EAN 4031582322835

聚酰胺制轮心,
轮面:聚亚安酯,配有轮盖,锥形滚珠轴承



BETTER MOBILITY. BETTER LIFE.

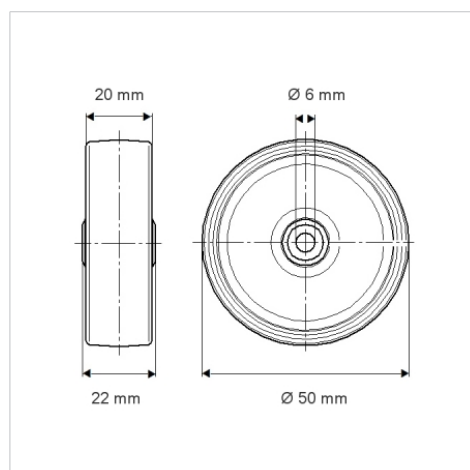


Picture may differ from original product

技术数据

轮子直径	50 毫米
车轮宽度	20 毫米
轮轴孔 直径	6 毫米
轴心长度	22 毫米
温度	- 25 / + 80 摄氏度
标准	EN 12530
重量	0.066 公斤
轮面硬度	支杆 D 42
动(力)载重量	50 公斤
静载重量	100 公斤

Dimensions



Advantages at a glance

滚动阻力	● ● ● ○ ○
运动噪音	● ● ● ○ ○
磨损	● ● ● ● ○
防锈	● ● ● ○ ○