

MAXTECH

UAK050x20-Ø6

EAN 4031582322835

Střed kolečka vyroben z polyamidu, vysoké zatížení, kluzné uložení,
Běhoun: polyuretan, protivláknový kryt, kuželové ložisko



BETTER MOBILITY. BETTER LIFE.

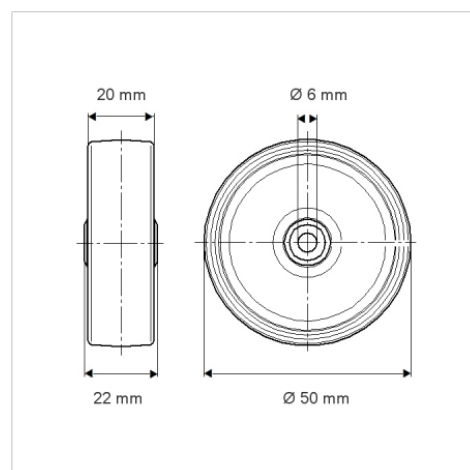


Obrázky se mohou lišit od skutečného produktu

Technické údaje

Průměr kolečka	50 mm
Šířka kola	20 mm
Osa kolečka Ø	6 mm
Délka náboje	22 mm
Teplota	- 25 / + 80 °C
Standard	EN 12530
Hmotnost	0.066 kg
Tvrdość běhounu	Shore D 42
Dynamická nosnost	50 kg
Statická nosnost	100 kg

Dimensions



Vlastnosti

Valivý odpor	● ● ● ○ ○
Hlučnost pohybu	● ● ● ○ ○
Opotřebení	● ● ● ● ○
Ochrana proti korozi	● ● ● ○ ○