

MAXTECH

UAK050x20-Ø6

EAN 4031582322835

Radkörper aus Polyamid, Lauffläche aus Polyurethan, mit Fadenschutz, Konuskugellager



BETTER MOBILITY. BETTER LIFE.

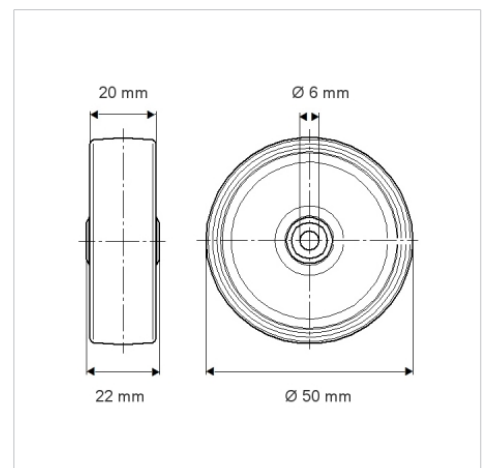


Abbildung kann vom Original abweichen

Technische Daten

Rad-Ø	50 mm
Radbreite	20 mm
Achsloch-Ø	6 mm
Nabenlänge	22 mm
Temperaturbereich	- 25 / + 80 °C
Norm	EN 12530
Eigengewicht	0.066 kg
Härte der Lauffläche	Shore D 42
Tragfähigkeit	50 kg
Tragfähigkeit (statisch)	100 kg

Abmessungen



Vorteile im Überblick

Laufverhalten	● ● ● ○ ○
Fahrgeräusch	● ● ● ○ ○
Verschleißbeständigkeit	● ● ● ● ○
Korrosionsbeständigkeit	● ● ● ○ ○