

MAXTECH

UAK050x20-Ø6

EAN 4031582322835

Corps de roue polyamide, Bandage polyuréthane injecté, avec pare-fils, roulement sur cône à billes



BETTER MOBILITY. BETTER LIFE.

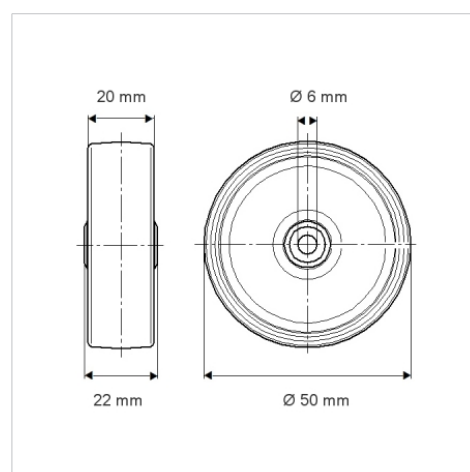


L'image peut différer du produit original

Données techniques

Diamètre de roue	50 mm
Largeur de roue	20 mm
Alésage - Ø	6 mm
Longueur de moyeu	22 mm
Résistance à la température	- 25 / + 80 °C
Norme	EN 12530
Poids	0.066 kg
Dureté du bandage	Shore D 42
Capacité de charge dynamique	50 kg
Capacité de charge statique	100 kg

Dimensions



Propriétés

Résistance au roulement	● ● ● ○ ○
Bruit du mouvement	● ● ● ○ ○
Usure	● ● ● ● ○
Résistance à l'oxydation	● ● ● ○ ○