

MAXTECH

UAK050x20-Ø6

EAN 4031582322835

Poliamid keréktárcsa, poliuretán futófelület, kúpos golyóscsapágy



BETTER MOBILITY. BETTER LIFE.

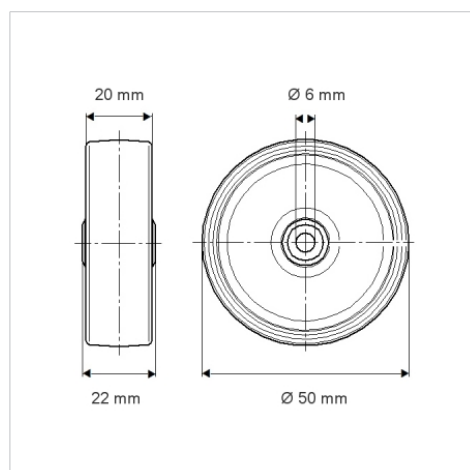


A kép eltérhet az eredeti terméktől

Műszaki adatok

Kerékátmérő	50 mm
Kerékszélesség	20 mm
Tengelyfurat átmérője	6 mm
Agyhossz	22 mm
Hőtartomány	- 25 / + 80 °C
Szabvány	EN 12530
Súly	0.066 kg
Futófelület keménysége	Shore D 42
Terhelhetőség	50 kg
Statikus teherbírás	100 kg

Méretetek



Előnyök egy pillantással

Gördülési ellenállás	● ● ● ○ ○
Mozgás közbeni zaj	● ● ● ○ ○
Kopás	● ● ● ● ○
Rozsda elleni védelem	● ● ● ○ ○