

# MAXTECH

UAK050x20-Ø6

EAN 4031582322835

Centro della ruota in poliammide.

Fascia: poliuretano termoplastico, con parafili, mozzo su coni a sfere



BETTER MOBILITY. BETTER LIFE.

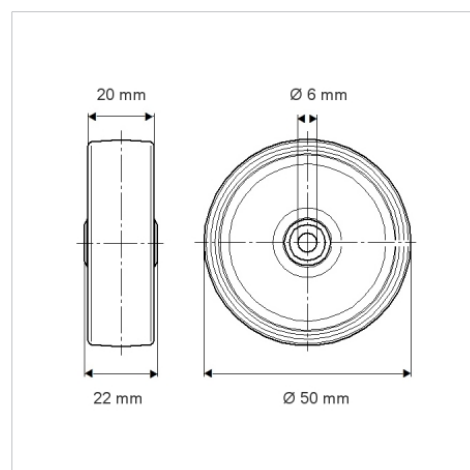


L'immagine potrebbe essere diversa dal prodotto originale

## Informazioni Tecniche

Diametro ruota	50 mm
Larghezza della ruota	20 mm
Foro asse Ø	6 mm
Lunghezza mozzo	22 mm
Temperatura	- 25 / + 80 °C
Norma	EN 12530
Peso	0.066 kg
Durezza della fascia	Shore D 42
Portata	50 kg
Portata statica	100 kg

## Dimensioni



## Caratteristiche

Resistenza al rotolamento	● ● ● ○ ○
Silenziosità	● ● ● ○ ○
Abrasione	● ● ● ● ○
Protezione dalla corrosione	● ● ● ○ ○