

# MAXTECH

UAK050x20-Ø6

EAN 4031582322835

폴리아미드로 만든 휠 중심, 트레드: 폴리우레탄, 쓰레드가드 사용,  
원추형 볼 베어링



BETTER MOBILITY. BETTER LIFE.

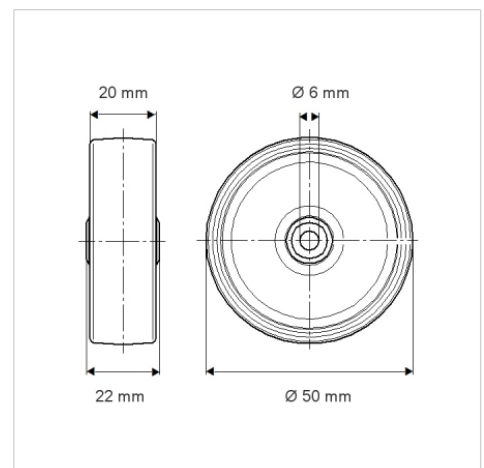


Picture may differ from original product

## 기술 데이터

휠 직경	50 mm
휠 폭	20 mm
축 홀-Ø	6 mm
허브 길이	22 mm
온도	- 25 / + 80 °C
표준	EN 12530
무게	0.066 kg
트레드 경도	Shore D 42
동하중	50 kg
정지하중	100 kg

## Dimensions



## Advantages at a glance

롤 저항성	● ● ● ○ ○
이동 소음	● ● ● ○ ○
마찰	● ● ● ● ○
부식 방지	● ● ● ○ ○