

# MAXTECH

UAK050x20-Ø6

EAN 4031582322835

Riteņa centrs izgatavots no poliamīda, protektors: poliuretāns, ar vītņu aizsargiem, konusveida lodīšu gultnis



BETTER MOBILITY. BETTER LIFE.

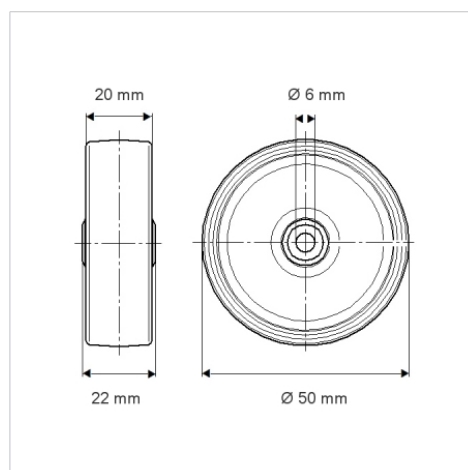


Picture may differ from original product

## Tehniskie dati

|                             |                |
|-----------------------------|----------------|
| Riteņa diametrs             | 50 mm          |
| Riteņa platums              | 20 mm          |
| Riteņa ass Ø                | 6 mm           |
| Rumbas platums              | 22 mm          |
| Temperatūra                 | - 25 / + 80 °C |
| Standarts                   | EN 12530       |
| Svars                       | 0.066 kg       |
| Kontaktslāņa cietība        | Shore D 42     |
| Kravnesība - kustībā        | 50 kg          |
| Kravnesība - miera stāvoklī | 100 kg         |

## Dimensions



## Advantages at a glance

|                       |           |
|-----------------------|-----------|
| Riteņa izturība       | ● ● ● ○ ○ |
| Kustības troksnis     | ● ● ● ○ ○ |
| Berze                 | ● ● ● ● ○ |
| Rūsēšanas aizsardzība | ● ● ● ○ ○ |