

MAXTECH

UAK050x20-Ø6

EAN 4031582322835

Wielkern van polyamide met loopvlak van gespoten polyurethaan, wielnaaf op konuskogellager, voorzien van afdekkappen



BETTER MOBILITY. BETTER LIFE.

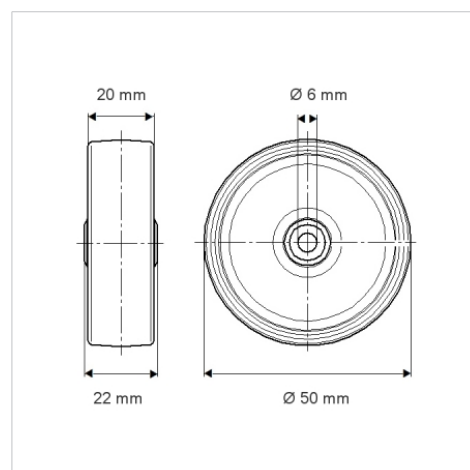


Foto kan afwijken van het originele product

Technische gegevens

Wieldiameter	50 mm
Wielbreedte	20 mm
Asgat-Ø	6 mm
Naaflengte	22 mm
Temperatuur	- 25 / + 80 °C
Standaard	EN 12530
Eigen gewicht	0.066 kg
Hardheid van de band	Shore D 42
Dyn. draagvermogen	50 kg
Statisch draagvermogen	100 kg

Afmetingen



Kenmerken

Rolweerstand	● ● ● ○ ○
Verplaatsingsgeluid	● ● ● ○ ○
Strepen	● ● ● ● ○
Roest bescherming	● ● ● ○ ○