

MAXTECH

UAK050x20-Ø6

EAN 4031582322835

Jantă din poliamidă suprafață de rulare din poliuretan, rulment conic cu bile



BETTER MOBILITY. BETTER LIFE.

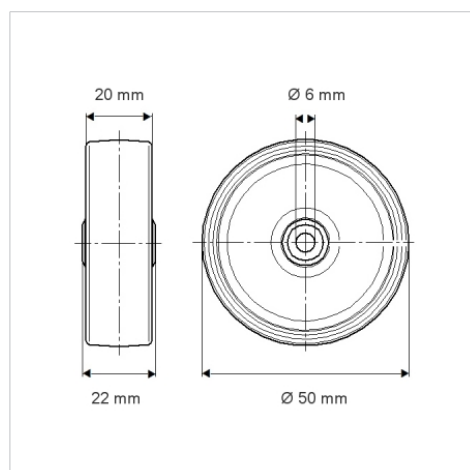


Picture may differ from original product

Date Tehnice

Diametrul roții	50 mm
Lățimea roții	20 mm
Alezaj butuc	6 mm
Lungime butuc	22 mm
Temperatura	- 25 / + 80 °C
Standard	EN 12530
Greutate	0.066 kg
Rigiditatea suprafeței de rulare	Shore D 42
Sarcină dinamică	50 kg
Sarcină statică	100 kg

Dimensions



Advantages at a glance

Rezistență la rulare	● ● ● ○ ○
Zgomot de mișcare	● ● ● ○ ○
Uzare	● ● ● ● ○
Protecție împotriva ruginii	● ● ● ○ ○