

# MAXTECH

UAK050x20-Ø6

EAN 4031582322835

Центр колеса із поліаміду, протектор: поліуретан, із нарізними пристроями захисту, конічний шарикопідшипник



BETTER MOBILITY. BETTER LIFE.

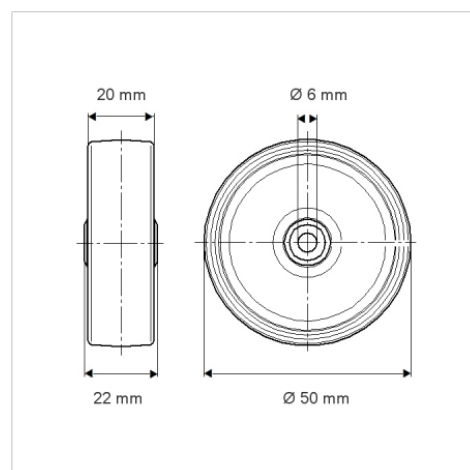


Picture may differ from original product

## Технічні характеристики

Діаметр колеса	50 MM
Ширина колеса	20 MM
Діаметр отвору осі	6 MM
Довжина ступиці	22 MM
Температура	- 25 / + 80 °C
Стандарт	EN 12530
Вага	0.066 кг
Міцність покриття	Міцність за Шором D 42
Вантажопідйомність	50 кг
допустиме навантаження (статичне)	100 кг

## Dimensions



## Advantages at a glance

Характеристики обертання	● ● ● ○ ○
Шум при переміщенні	● ● ● ○ ○
Тертя	● ● ● ● ○
Стійкий до корозії	● ● ● ○ ○