

MAXTECH

UAO050x20-Ø8

EAN 4031582322842

Тяло на колелото от полиамид, работна повърхнина от полиуретан, плъзгащ лагер



BETTER MOBILITY. BETTER LIFE.

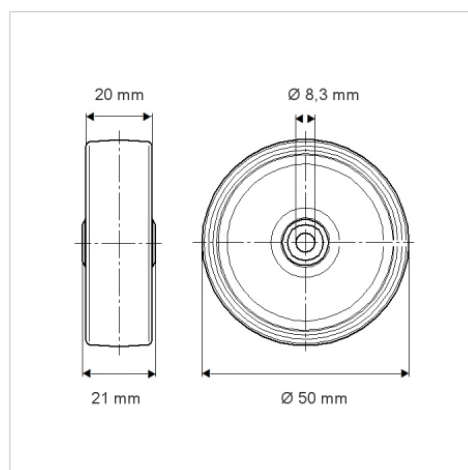


Снимката може да се различава от оригиналния продукт

Технически данни

Диаметър на колело	50 мм
Ширина на гумите	20 мм
Отвор на оста-Ø	8.3 мм
Дължина на втулката	21 мм
Температура	- 40 / + 80 °C
Стандарт	EN 12530
Тегло	0.029 кг
Твърдост на работната повърхнина	Твърдост по Шор D 40
Динамична товароносимост	50 кг
Статична товароносимост	100 кг

Размери



Бляскави предимства

Съпротивление при завъртане	● ● ● ○ ○
Шум при движение	● ● ● ○ ○
Износване	● ● ● ● ○
Защита от ръжда	● ● ● ○ ○