

MAXTECH

UAO050x20-Ø8

EAN 4031582322842

Núcleo de rueda de poliamida, bandaje de poliuretano inyectado, buje liso



BETTER MOBILITY. BETTER LIFE.

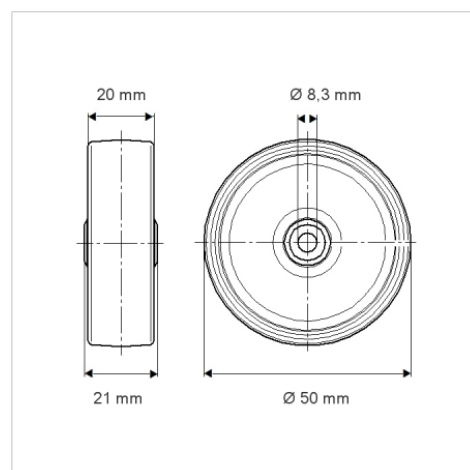


La foto puede diferir del producto original

Datos técnicos

Diámetro de la rueda	50 mm
Ancho de la rueda	20 mm
Diámetro del eje	8.3 mm
Longitud de cubo	21 mm
Temperatura	- 40 / + 80 °C
Norma	EN 12530
Peso de la rueda	0.029 kg
Dureza del bandaje	Shore D 40
Capacidad de carga	50 kg
Capacidad de carga estática	100 kg

Dimensiones



Ventajas en un vistazo

Resistencia a la rodadura	● ● ● ○ ○
Ruido de movimiento	● ● ● ○ ○
Desgaste	● ● ● ● ○
Protección contra el óxido	● ● ● ○ ○